

SROT

SEDNA Outer Type SRFT Impeller



• Features

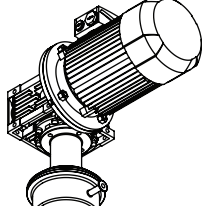
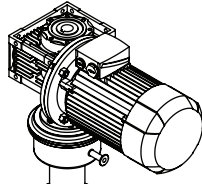
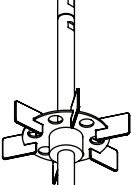
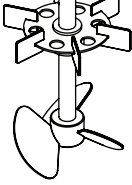
하우징에 CIP 채널이 추가된 타입으로서
소형 용기에 설치할 수 있으며
CIP 스프레이 볼 없이도 임펠러 세척이 가능합니다.

As a type which CIP channels is added to housing part,
it can be installed to small vessels and its impeller
can be cleaned without CIP spray balls.

적용분야 발효, 반응, 배양, 제약 등

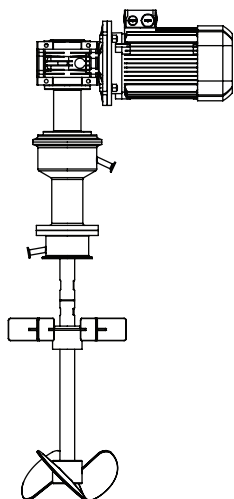
Applications Fermenting, Culture, Reacting, Pharmaceutical etc

• Product Information

Model	Specification
SROT - 60	<ul style="list-style-type: none"> ▶ Impeller <ul style="list-style-type: none"> • Material : Stainless Steel, Hastelloy , Titanium • Surface Finish : Ra <0.4μm
SROT - 100	<ul style="list-style-type: none"> ▶ Welding Plate <ul style="list-style-type: none"> • Material : Stainless Steel, Hastelloy, Titanium • Surface Finish : Ra <0.4μm
SROT - 150	<ul style="list-style-type: none"> ▶ Bearing <ul style="list-style-type: none"> • Bearing Material : Ceramic,SS Bearing • Elastomer : EPDM, Viton, Silicon, PTFE Capsule etc.
SROT - 200	<ul style="list-style-type: none"> ▶ Drive Unit <ul style="list-style-type: none"> • 220/380~440 VAC • Protection : IP54/55 • 50/60HZ
SROT - 220	
SROT - 250	
SROT - 300	
SROT - 400	



• Product Selection



SROT-60	<p>아래 사양을 알려주시면 임펠러 부하를 계산하여 정확한 모델을 선정할 수 있습니다.</p>
SROT-100	<p>① 교반 용량 ② 교반용기 내경&높이</p>
SROT-150	<p>③ 임펠러 형상 ④ 임펠러 개수 & 블레이드 개수</p>
SROT-200	<p>⑤ 교반 액상 점도 ⑥ 최소 & 최대 RPM</p>
SROT-220	<p>Following information is required for accurate model selection.</p>
SROT-250	<p>① Working Volume ② Vessel Inner diameter & Height</p>
SROT-300	<p>③ Impeller type ④ Impeller & Blade quantity</p>
SROT-400	<p>⑤ Fluid viscosity & Density ⑥ Min. & Max. RPM</p>

* SRF/SRFT/SROT는 교반 용기의 구조에 따라 다양한 임펠러의 선정이 가능하므로 교반 용기의 특징을 반드시 알려주시기 바랍니다.
 * The impellers of SRF/SRFT/SROT are variable depending on conditions of agitation, so please contact us for ensuring proper types of the impeller.